



**RECOMENDACIONES
PARA EL MANEJO
DE LA RESINA
Y SUS REACTIVOS**



INDICE

	Página
Atmósferas explosivas	3
Manejo de materiales	5
Irritación de ojos y piel	9
Inhalación de vapores	10
Inhalación de polvos	11

En este manual establecemos las normas de seguridad necesarias para el adecuado manejo de la resina y sus reactivos.

Atención:

- **No corra riesgos**
- **Trabaje con seguridad**
- **Cuide su salud**

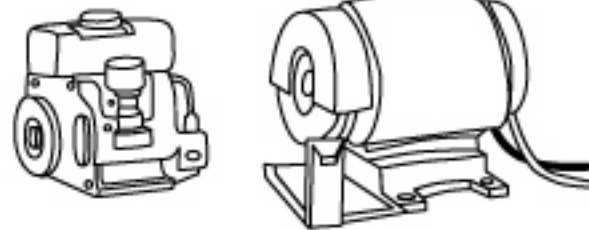
ATMOSFERAS EXPLOSIVAS

Los productos volátiles que maneja se inflaman o explotan al contacto con:

Cigarrillos
y fósforos



Soldadura autógena o eléctrica

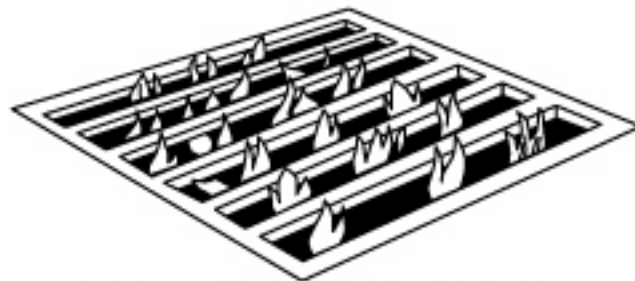


Motores eléctricos y de gasolina

El fuego



Cuando los motores de gasolina no son cerrados y a prueba de explosión, deben estar "aterrizados" (conectados a tierra) para evitar que se acumulen cargas por inducción.



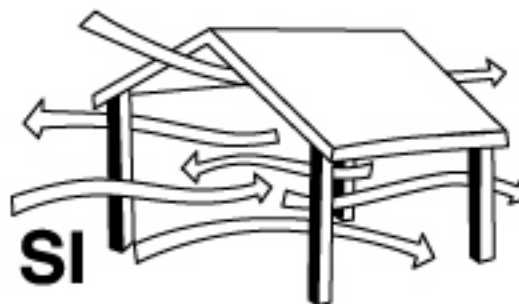
Partes con sobrecalentamiento

EVITE LAS ATMOSFERAS EXPLOSIVAS

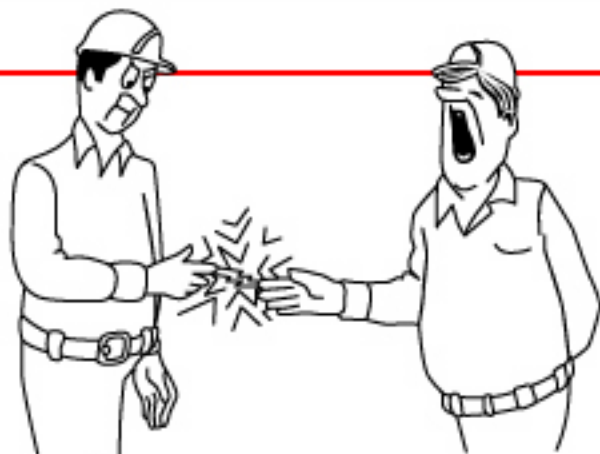
¿Cuáles son las atmósferas explosivas?



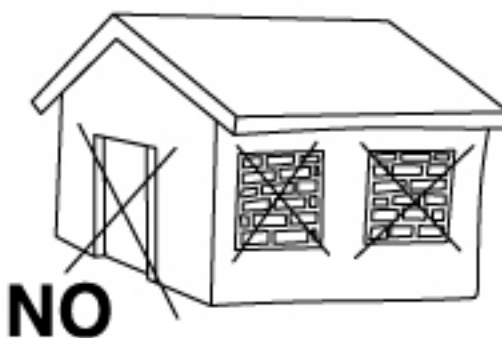
Los sitios con instalación defectuosa donde se pueden originar chispas y cortocircuitos.



Los locales sin paredes no presentan problemas.



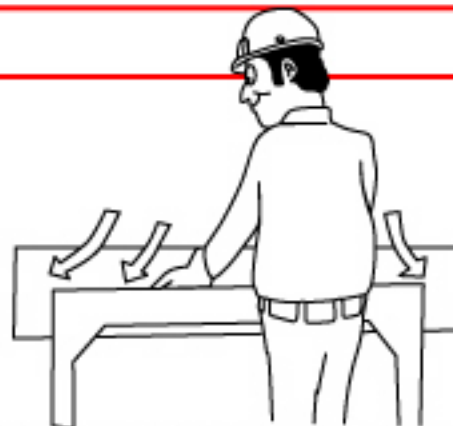
Las áreas de electricidad estática.



Evite los locales cerrados sin ventilación.



Las áreas descritas anteriormente sumadas a la acumulación de vapores.



Ventile las áreas a la misma altura o más abajo del lugar donde se generan los vapores.

MANEJO DE LOS MATERIALES

A fin de evitar que se produzca una chispa, conecte el tambor a la red de tierra o a una varilla larga enterrada en el suelo o a la tubería del agua. También tiene que conectar el balde con el tambor y la tierra.

Si va a agitar la resina, escoja un motor neumático. Si se trata de un motor eléctrico, tiene que ser a prueba de explosiones y estar correctamente aterrizado.



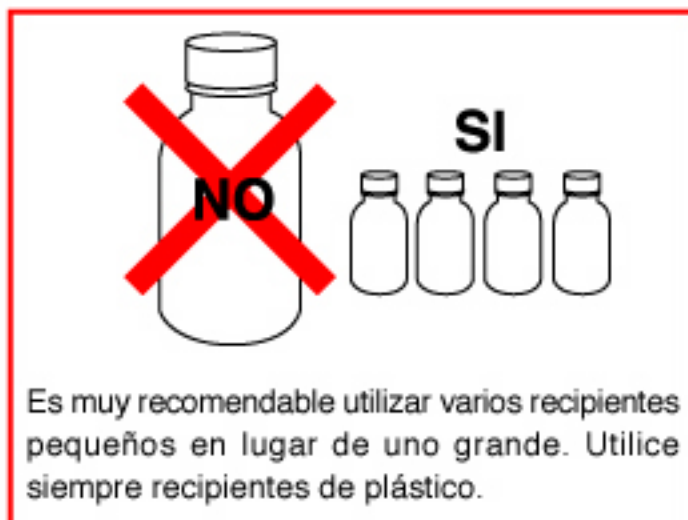
MANEJO DEL PEROXIDO

CATALIZADOR

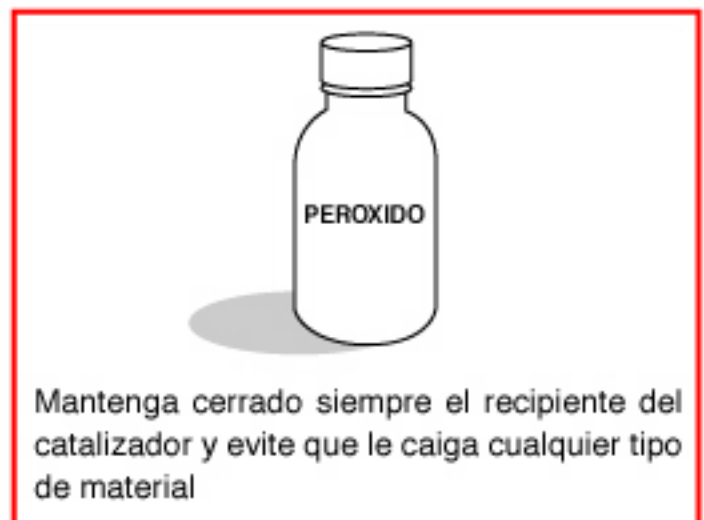
Este es el material que debe manejarse con mayor precaución.

CIERRE PERFECTAMENTE

Cuando se ocupe el catalizador, evite las cargas estáticas aterrizando los recipientes.



Es muy recomendable utilizar varios recipientes pequeños en lugar de uno grande. Utilice siempre recipientes de plástico.



Mantenga cerrado siempre el recipiente del catalizador y evite que le caiga cualquier tipo de material

“JAMAS DILUYA EL PEROXIDO, MUCHO MENOS CON ACETONA”

NORMAS GENERALES

Descarte los recipientes que se inflen, "burbujeen" o haya pasado su fecha de caducidad.

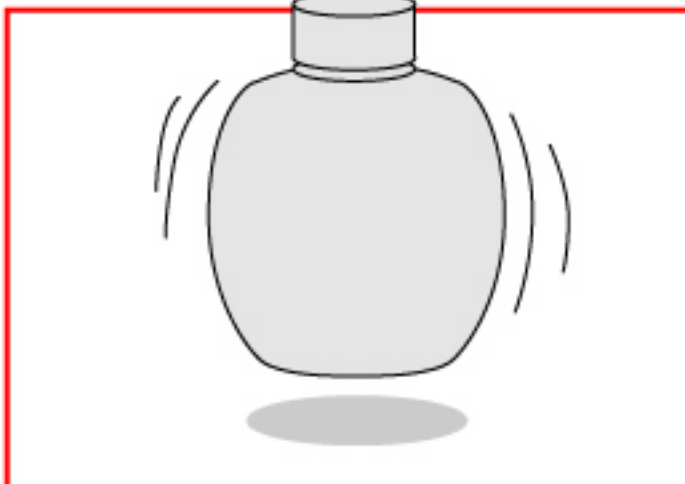
Infórmese con su proveedor cómo se desecha el catalizador. Nunca lo arroje al drenaje.



● Utilice recipientes de plástico, no de vidrio.



● No exponga el catalizador al calor o al sol.

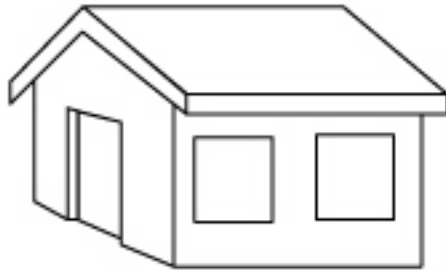


● No utilice recipientes de metal.

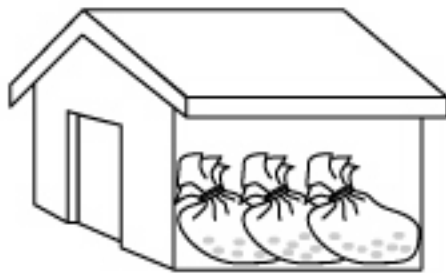


● Los vasos de cartón parafinados puede usarlos una sola vez. Mójelos y deséchelos en el área destinada para ello.

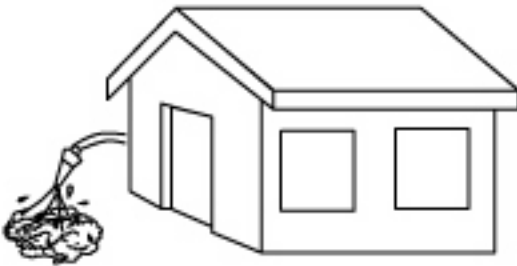
NORMAS GENERALES



El peróxido que se riegue, deje que se absorba con tierra seca o mójelo con agua. Confínelo al área asignada por su empresa.



Otra posibilidad es ponerlo en una bolsa de polietileno y confinarlo.



Si lo absorbe con trapos, mójelos inmediatamente o se prenderán mas tarde. Utilice únicamente trapos o estopa blancos y limpios que no contengan grasa ni acelerador. Después confínelos.

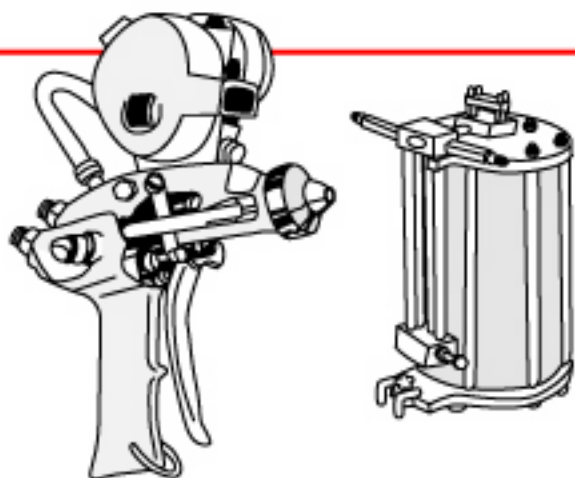
- “El catalizador y el acelerante no deben mezclarse porque pueden explotar.”
- “Únicamente deben mezclarse en el seno de la resina.”
- “Siempre almacénelos por separado.”



NORMAS GENERALES

Las maneras correctas de combinar el catalizador con el acelerante son:

Utilice un vaso de cartón encerado o uno de plástico de polietileno. No use vasos de espuma de poliestireno normales ni transparentes. Tampoco recurra a vasos de vidrio.



Si tiene equipo de aspersión manténgalo siempre limpio, especialmente el tanque del catalizador.



1. Vierta resina en el vaso.



2. Agregue la cantidad correcta de acelerador.



3. Mezcle perfectamente.



Evite que al lijar el polvo, ya sea de la resina y/o de la fibra, tape los orificios de alivio del tanque.

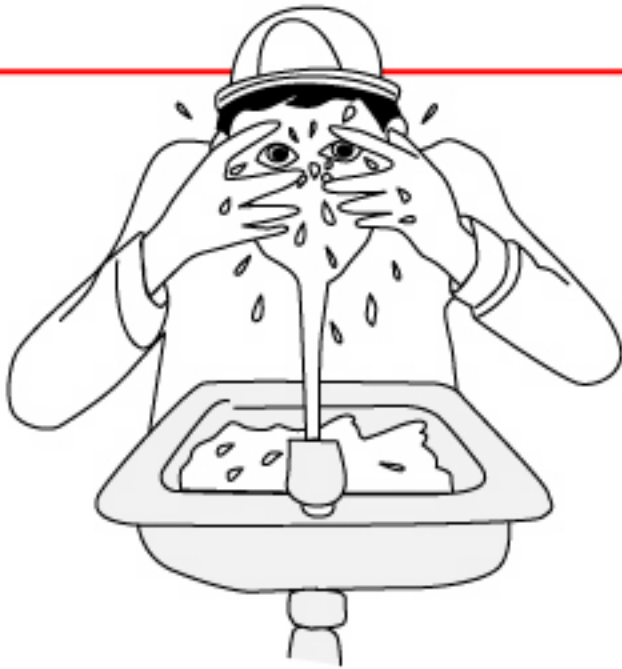


4. Agregue la cantidad correcta de catalizador.



5. Mezcle otra vez perfectamente.

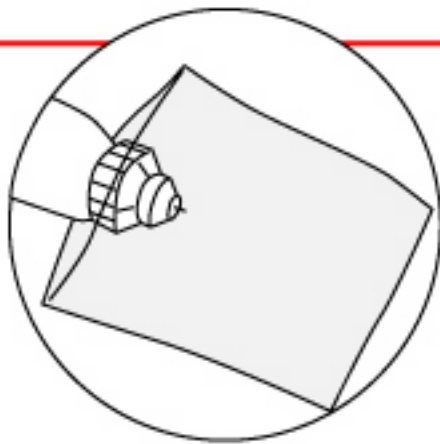
IRRITACION DE OJOS Y PIEL



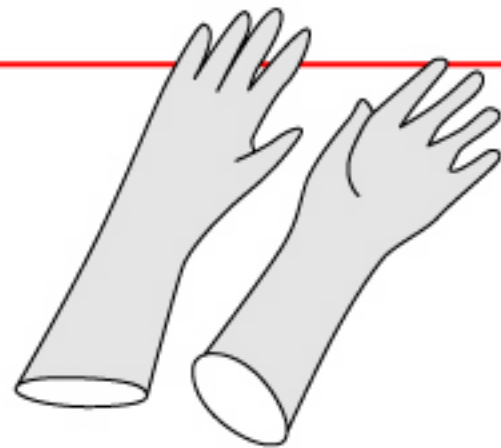
Si le cae cualquier sustancia en los ojos, láveselos con agua limpia por varios minutos y consulte a un oculista.



Use jabón de astilla al bañarse, para evitar irritaciones en la piel por la fibra de vidrio. Si le cae material líquido en la ropa, quítesela y báñese inmediatamente.

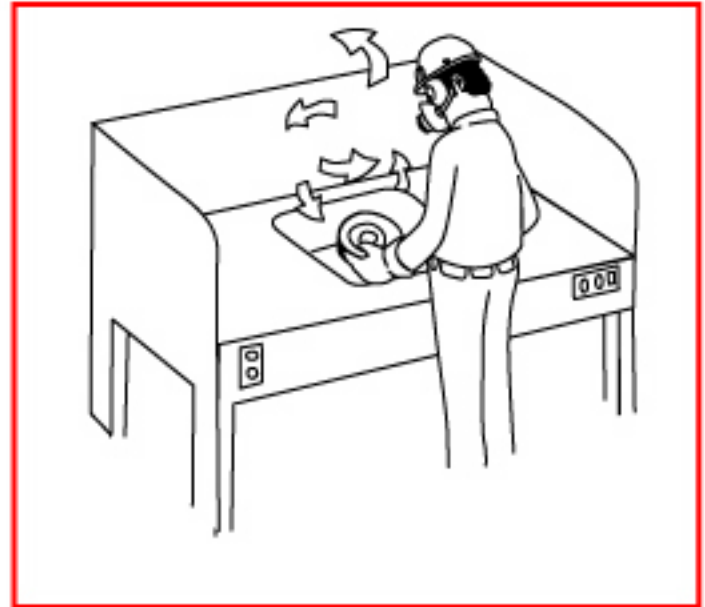
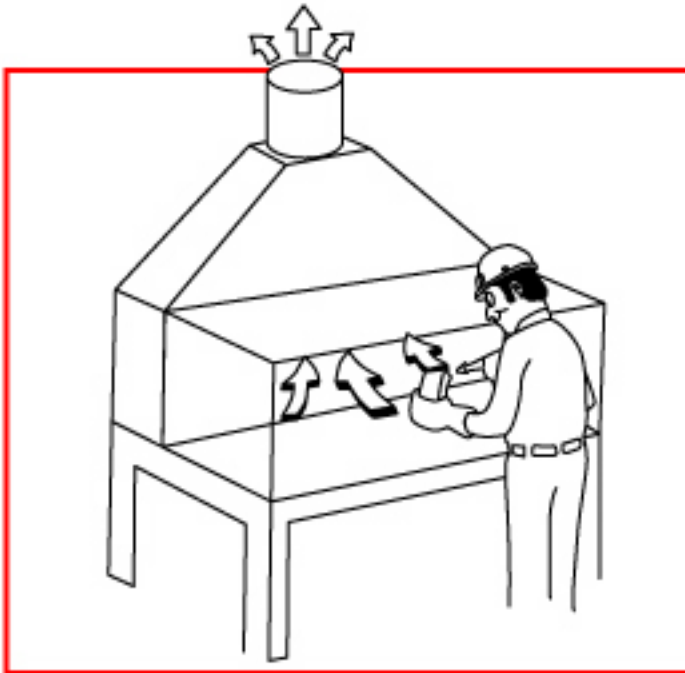


No arroje el catalizador al aire o al suelo, deposítelo siempre en una bolsa.



Use siempre guantes de hule para manejar el catalizador.

INHALACION DE VAPORES



Ventile y aleje los vapores de la cara del operador.



Ubique las ventilas cerca del suelo, use gabinetes para extracción y de preferencia trabaje en locales abiertos.



Si utiliza algún equipo de aspersion, use el que tenga la menor emisión de vapores.

INHALACION DE POLVOS

Trabaje siempre en locales bien ventilados.

Use siempre mascarilla para polvos en las operaciones de lijado y mascarilla para vapores si no hay suficiente ventilación.

